

# 角度調整パーツ TXシリーズ

操作方法の  
動画はこちら！



PAT.P

## モニターやタブレット端末の角度調整に。

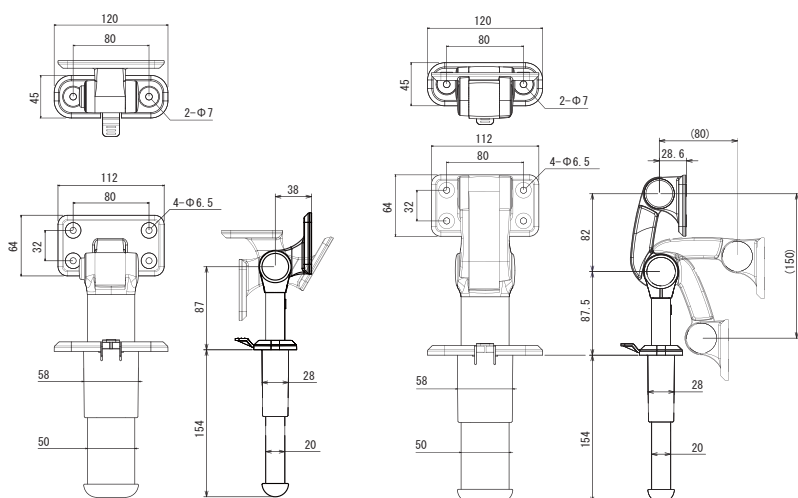
### 〈特長〉

- ボタン操作で簡単に角度調整ができます。
- 高さ調整機能付き
- 主にモニターやタブレットにお使いいただけます。(TX-1LK)
- 主に診療台や車いすのヘッドレストにお使いいただけます。(TX-2LK)



TX-1LK

TX-2LK



品番	TX-1LK / TX-2LK
材質	樹脂 / アルミ
強度	50 N・m
動作範囲	図面参照 (10° ピッチ)
昇降ストローク	100 mm / 200 mm (25 mmピッチ)

### 【オプションパーツ】



### 【用途事例】

