

【出展内容】 回転金具、ジョイントシステムの出展 / 切削事業部の出展

※2022年9月発売予定

ワークの回転や操作盤の回転台に。

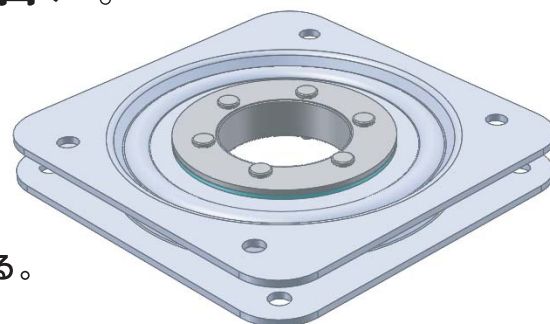
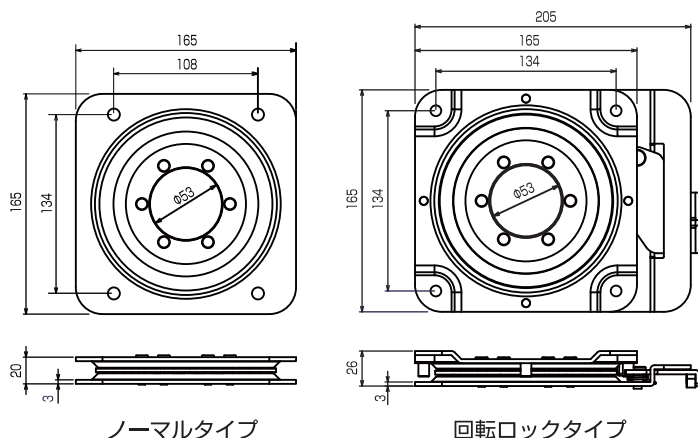
〈 特 長 〉

- 高剛性、高耐久の中空回転金具
- 偏荷重に強い
- ガタツキが少なく、静音性が高い
- 中空タイプのため、支柱や配線を通すことができる。

品 番	未決定
材 質	スチール
垂直荷重	150 kg
耐 久 性	15,000 回パス / 偏心 300 mm

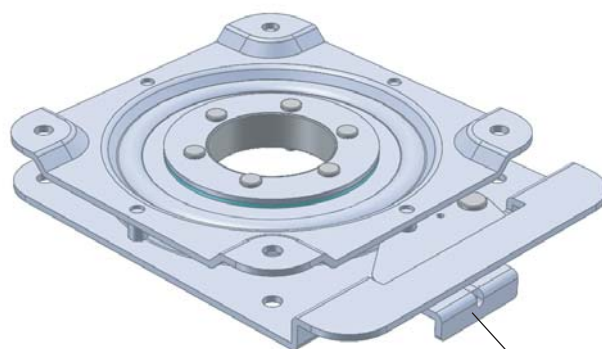
※耐久試験方法

回転金具中心より 300 mm の位置に 60 kg の荷重をかけ、
毎 30 回転 / 分で回転させる。



〈ノーマルタイプ〉

- ・360° スムーズに回転します。
- ・回転範囲を限定することが可能です。(別注対応)

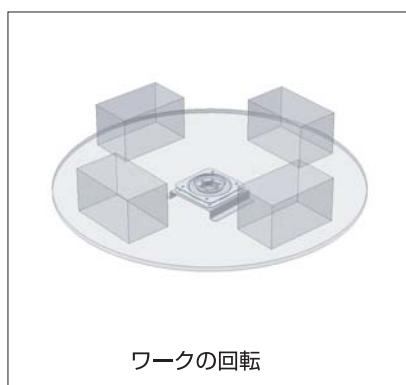


ロック解除レバー

〈 回転ロックタイプ 〉

- ・レバー操作により 90° ピッチでロックします。
- ・ワイヤーを使用することで遠隔操作が可能です。

使用事例



※座椅子、ソファへの転用はできません。

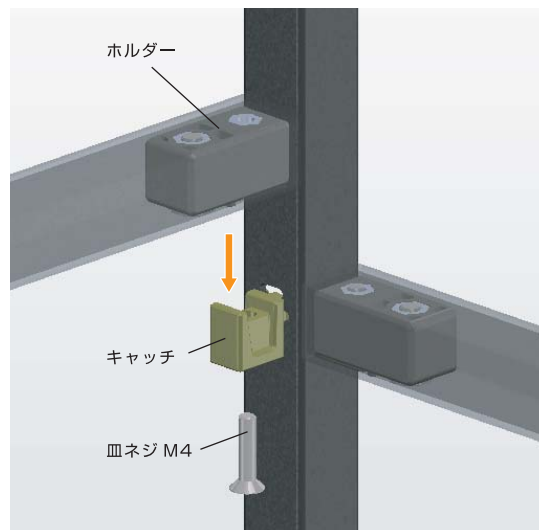
※2022年9月発売予定

角パイプを美しく強固に締結。

〈特長〉

- クサビの原理を使用してパイプ同士を強固に締結。
- フレームの組み立て、分解が簡単。
- フレームの拡張、縮小が自由自在。
- 金具が見えない構造で、美観に優れています。

品番	—
材質	亜鉛、樹脂
耐荷重	—



パイプに固定したホルダーとキャッチが噛み合い、ネジで締め込むことにより、パイプ同士を強固に締結します。

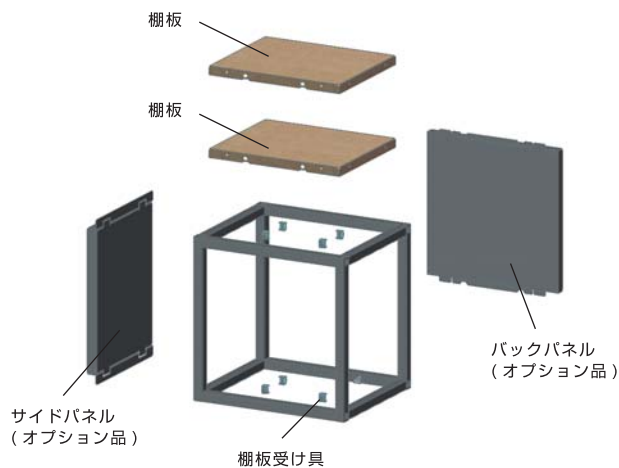


ホルダー



キャッチ

〈キャッチの取り付け方法〉



バックパネル、サイドパネルは枠にはめ込み、棚板をのせることで固定されます。(ネジ不要)

ユニット事例

