

## ワークの回転や操作盤の回転台に。

### 〈特長〉

- 高剛性、高耐久の中空回転金具
- 偏荷重に強い
- ガタツキが少なく、静音性が高い
- 中空タイプのため、支柱や配線を通すことができる。

材 質	スチール（カチオン塗装）
垂直荷重	150 kg
耐 久 性	15,000 回パス / 偏心 300 mm

### ※耐久試験方法

回転金具中心より 300 mm の位置に 60 kg の荷重をかけ、  
毎 30 回転 / 分で回転させる。



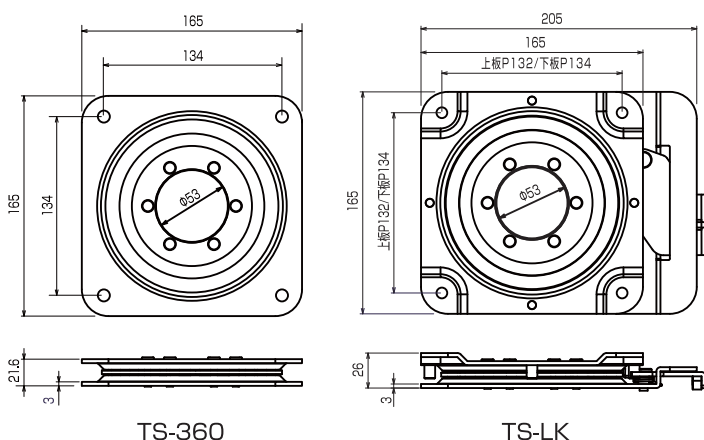
〈TS-360〉

- ・360° スムーズに回転します。
- ・回転範囲を限定することが可能です。（別注対応）



〈TS-LK〉

- ・レバー操作により 90° ピッチでロックします。
- ・ワイヤーを使用することで遠隔操作が可能です。



TS-360

TS-LK

### 使用事例

