

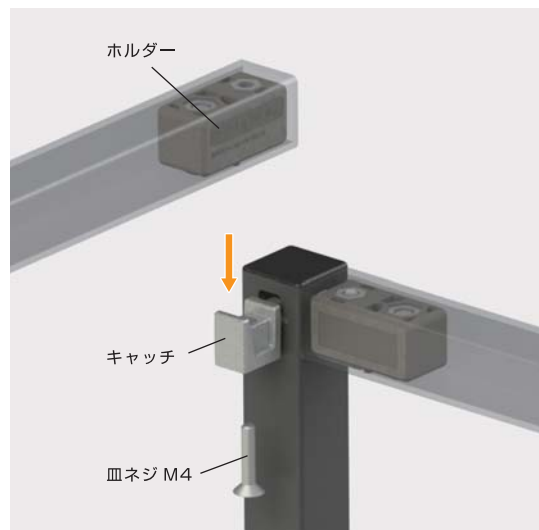
※2023年4月発売予定

## 角パイプを美しく強固に締結。

〈特長〉

- クサビの原理を利用してパイプ同士を強固に締結します。
- 柱に対し、パイプを4方向に接続が可能。
- フレームの組み立て、分解が簡単。
- フレームの拡張、縮小が自由自在。
- 金具が見えない構造で、美観に優れています。

品番	—
材質	亜鉛、樹脂



パイプに固定したホルダーとキャッチが噛み合い、ネジで締め込むことにより、パイプ同士を強固に締結します。

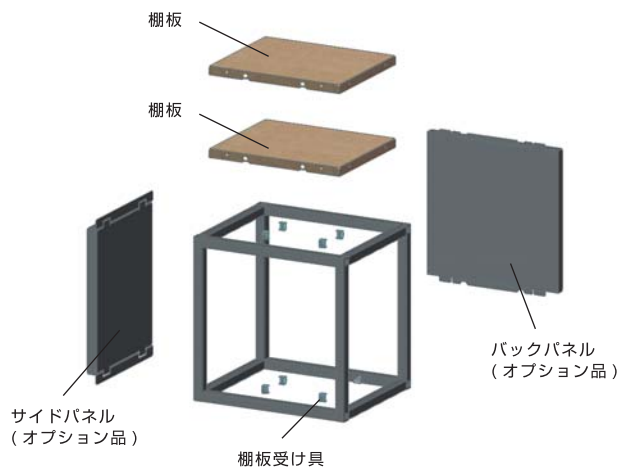
〈キャッチの取り付け方法〉



ホルダー



キャッチ



バックパネル、サイドパネルは枠にはめ込み、棚板をのせることで固定されます。(ネジ不要)

### ユニット事例

